

# **R U M K E**

**Keramikmaschinen, Engineering und Handel GmbH**

**Bleikaule 5**

**59929 Brilon**

**Tel: 02961 - 4000**

**Fax: 02961 - 1228**

**e-mail: Rumke-GmbH@t-online.de**

## **Lagerliste**

## **Gebrauchtmaschinen**

**April 2020**

Zwischenverkauf vorbehalten  
Standort Brilon

**Bitte bieten Sie uns auch Ihre freiwerdenden Maschinen an.**

Sehr geehrte Damen und Herren,

der Name RUMKE ist in der keramischen Industrie seit über 50 Jahren ein Begriff zur Lösung von produktionstechnischen Problemen.

Aber nicht nur im keramischen Bereich ist die Firma

**RUMKE Keramikmaschinen, Engineering und Handel GmbH**

tätig, sie ist generell der richtige Ansprechpartner wenn es um die Aufbereitung von Tonen und Erden und den Transport von keramischen Produkten geht.

Schwerpunkt unseres Tätigkeitsbereiches ist die keramische und Ziegel-Industrie.

Weiterhin sind wir in der Bau- und Baustoffindustrie (Erdaufbereitung, Deponiebau) wie auch in der Recyclingindustrie tätig.

Kernbereich unserer Geschäftstätigkeit ist der Handel mit gebrauchten Anlagen zur Tonaufbereitung sowie Produktion, Transport und der Verpackung von Ziegelprodukten (Hintermauersteine, Klinker, Dachziegel, ...)

Dieser Kernbereich umfasst folgende Aktivitäten:

- An- und Verkauf sowie die Demontage von Anlagen und Maschinen
- Überholung und Reparatur von Maschinen vor Ort oder in unserer Betriebsstätte in Brilon
- Anlagenplanung aus gebrauchten oder neuen Maschinen bzw. deren kombinierten Einsatz
- Optimierung, Modernisierung und Leistungssteigerung bestehender Anlagen
- Montage von gebrauchten und neuen Anlagen bzw. Maschinen
- Beratungen bei produktionstechnischen Problemen
- Vermittlung einzelner Maschinen oder ganzer Anlagen

Ferner verfügen wir über ein großes Lager an gebrauchten Maschinen und Ersatzteilen bzw. Anlagen aus der Ziegelindustrie sowie der Steine und Erden - Industrie, so dass wir auf die Bedürfnisse unserer Kunden schnell reagieren können.

Auch den Bedarf an Abschneidedrähten und -litzen können wir aus unserem umfangreichen Sortiment verschiedener Stärken und Qualitäten befriedigen.

Sprechen Sie mit uns:

RUMKE Keramikmaschinen Engineering und Handel GmbH

Bleikaule 5

D- 59929 Brilon

Tel: (0049) 2961 - 4000

Fax: (0049) 2961 - 1228

[Rumke-GmbH@t-online.de](mailto:Rumke-GmbH@t-online.de)

[www.Rumke-Keramikmaschinen.de](http://www.Rumke-Keramikmaschinen.de)

## **Inhalt**

	Seite
<b>Abschneider</b>	<b>4</b>
<b>Brecher, Prallbrecher, Mühlen</b>	<b>6</b>
<b>Dachziegelpressen</b>	<b>8</b>
<b>Kastenbeschicker</b>	<b>10</b>
<b>Kollergang</b>	<b>12</b>
<b>Labormaschinen</b>	<b>14</b>
<b>Mischer</b>	<b>15</b>
<b>Schneckenpressen, Vakuumaggregate</b>	<b>18</b>
<b>Siebe, Magnete, Filter</b>	<b>22</b>
<b>Siebrundbeschicker</b>	<b>24</b>
<b>Transportgeräte</b>	<b>25</b>
<b>Walzenbrecher</b>	<b>26</b>
<b>Walzwerke</b>	<b>28</b>
<b>Zuteiler, Rundbeschicker</b>	<b>33</b>

## Abschneider



### ***Umlauf-Abschneider, gebraucht***

Fabrikat: LINGL  
Type: 2 VE  
Durchgangsbreite: ca. 560 mm  
inklusive Elektronik

**Angebot Nr. 1152 - 69719 - A**

-----

### ***Abschneider, gebraucht***

Fabrikat: KELLER  
Type: Kleinautomat 38  
Durchgang: 320 x 170 mm

**Angebot Nr. 1168 - 69714 - A**

-----

### ***Abschneider, gebraucht***

Fabrikat: KELLER  
Type: Kleinautomat 38  
Durchgang: 320 x 170 mm

**Angebot Nr. 1326 - 62111 - A**

***Abschneider, gebraucht***

Fabrikat: KELLER  
Type: 4142 **Angebot Nr. 1337 - 62100 - A**

-----

***Abschneider, gebraucht***

Fabrikat: FREYMATIC  
Type: AM 400 **Angebot Nr. 1336 - 62113 - A**

-----

***Abschneider, gebraucht***

Fabrikat: FREYMATIC  
Type: AM 500 **Angebot Nr. 1360 - 62210 - A**

-----

***Harfenabschneider, gebraucht***

Fabrikat: FREYMATIC  
Type: MULTICUT  
Lattenlänge: max. 1560 mm **Angebot Nr. 1520 - 62801 - A**

-----

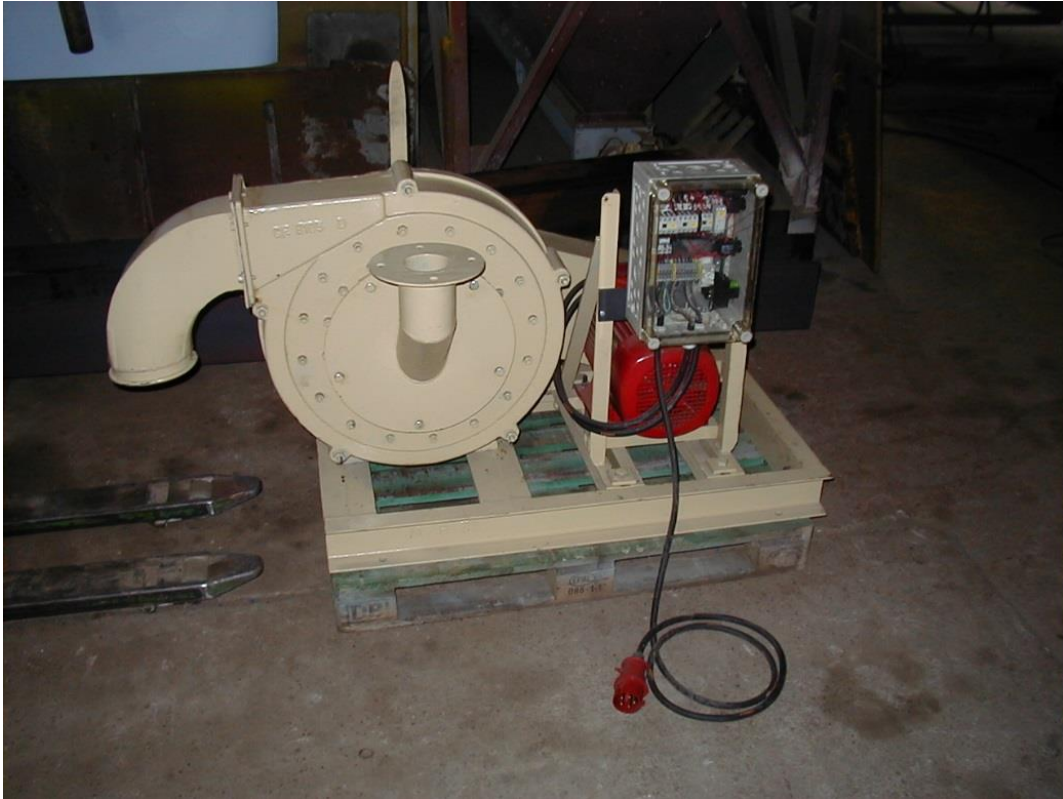
***Harfenabschneider, gebraucht***

Fabrikat: KELLER  
Type: Typ 4155  
Lattenlänge: max. 1560 mm **Angebot Nr. 1537 - 81106 - A**

-----

***Alle weiteren technischen Details auf Anfrage.***

## **Brecher, Prallbrecher, Mühlen**



### ***Feinstein - Backenbrecher, gebraucht***

Fabrikat: Aulmann & Beckschulte  
Type: 1880 / 200

**Angebot Nr. 1039 - 69517 - WMB**

-----

### ***Prallbrecher, gebraucht***

Fabrikat: HAZEMAG  
Type: SAP 3  
Einwurf: 650 x 400 mm

**Angebot Nr. 0865 - 69204 - PB**

-----

**Prallbrecher, gebraucht**

Fabrikat: HAZEMAG  
Type: SAP 4  
Einwurf: 650 x 450 mm **Angebot Nr. 1354 - 62301 - PB**

-----

**Prallhammermühle, gebraucht**

Fabrikat: SIEBTECHNIK  
Type: S 4 R 250 x 600 mm **Angebot Nr. 1257 - 66920 - HA**

-----

**Gebrauchte Mahlanlage für Zuschlagstoffe**

bestehend aus:

- Metallseparator: Fabrikat: S&S  
Type: Rapid 6.000 / 300

- Knollenbrecher: Fabrikat: SST  
Type: K1-370/400 x 600

- Hochleistungsmühle: Fabrikat: FALLER  
Type: FF 7/3 **Angebot Nr. 1366 - 62308 - ZMA**

-----

**Hammermühle, gebraucht**

Fabrikat: WERY  
Type: WH 60 / 40  
Einwurf: 400 x 195 mm **Angebot Nr. 1356 - 69812 - HA**

-----

**Hammermühle, gebraucht**

Fabrikat: WERY  
Type: WH 45 / 50  
Einwurf: 500 x 195 mm **Angebot Nr. 1549 - 81301 - HA**

-----

**Alle weiteren technischen Details auf Anfrage.**

## **Dachziegelpressen**



### ***Dachziegel-Revolverpresse, gebraucht***

Fabrikat: WINNEN + BUESCHGES **Angebot Nr. 1170 - 69715 - REV**

-----

### ***Dachziegel-Revolverpresse, gebraucht***

Fabrikat: WINNEN + BUESCHGES **Angebot Nr. 1170.1 - 69915 - REV**

-----

### ***Firstziegelpresse, gebraucht***

Fabrikat: HÄNDLE  
Type: PFD a **Angebot Nr. 1324 - 62203 - PFD**

-----



***Firstziegelpresse, gebraucht***

Fabrikat: HÄNDLE  
Type: PFE III

***Angebot Nr. 1325 - 62203 - PFE***

-----

***Hochhub-Revolverpresse, gebraucht***

Fabrikat: MENNICKEN

***Angebot Nr. 1544 - 62506 - REV***

-----

## Kastenbeschicker



### ***Kastenbeschicker, gebraucht***

Fabrikat: HÄNDLE  
AA: 3.500 mm  
Austritts-  
querschnitt: 1.250 x 600 mm

**Angebot Nr. 1445 - 62605 - BK**

-----

### ***Kastenbeschicker, gebraucht***

Fabrikat: HÄNDLE  
AA: 6.000 mm  
Austritts-  
querschnitt: 1.250 x 600 mm

**Angebot Nr. 1427 - 62601 - BK**

***Kastenbeschicker, gebraucht***

Fabrikat: HÄNDLE  
Type: BK6m  
AA: 6.000 mm  
Austritts-  
querschnitt: 1.500 x 600 mm **Angebot Nr. 1575 - 81601 - BK**

-----

***Kastenbeschicker, gebraucht***

Fabrikat: HÄNDLE  
Type: BK8m  
AA: 8.000 mm  
Austritts-  
querschnitt: 1.250 x 800 mm **Angebot Nr. 1361 - 62023 - BK**

-----

***Kastenbeschicker, gebraucht***

Fabrikat: RIETER (baugleich HÄNDLE)  
Type: KB 1250/600 x 3,5  
AA: 3.500 mm  
Austritts-  
querschnitt: 1.200 x 600 mm **Angebot Nr. 1569 - 81102 - BK**

-----

***Kastenbeschicker, gebraucht***

Fabrikat: RIETER  
Type: BKN - 6,0  
AA: 6.000 mm  
Austritts-  
querschnitt: 1.250 x 800 mm **Angebot Nr. 1570 - 81601 - BK**

-----

***Kastenbeschicker, gebraucht***

Fabrikat: n. bek. (Schuppenband Witte - Löhmer)  
Type: BK 3,5 x 1,0 x 0,6 m  
AA: 3.500 mm  
Austritts-  
querschnitt: 1.000 x 600 mm **Angebot Nr. 1286 - 67007 - BK**

---

## Kollergang



### ***Nass - Misch - Kollergang, gebraucht***

Fabrikat: HÄNDLE  
Type: HMS 2080a  
Läufer: 2.000 mm x 800 mm

***Angebot Nr. 1546 - 81601 - HM***

-----

### ***Nass - Misch - Kollergang, gebraucht***

Fabrikat: HÄNDLE  
Type: HK III  
Läufer: 1.800 mm x 500 mm

***Angebot Nr. 1076 - 69609 - HK***

-----

***Nass - Misch - Kollergang, gebraucht***

Fabrikat: HÄNDLE  
Type: HK III  
Läufer: 1.800 mm x 500 mm **Angebot Nr. 1504 - 81002 – HK**

-----

***Nass - Misch - Kollergang, gebraucht***

Fabrikat: BREITENBACH  
Type: DKW 20/60  
Läufer Ø: 2.000 x 600 mm **Angebot Nr. 1447 - 62606 - HB**

-----

***Trocken-Kollergang, gebraucht***

Fabrikat: LAEIS  
Type: S.K. 9  
Läufer Ø: 1.000 mm **Angebot Nr. 0668 - 66920 - HAT**

-----

***Knetraspler, gebraucht***

Fabrikat: HÄNDLE  
Type: RKD 1012 **Angebot Nr. 1490 - 62021 - RKD**

## Labormaschinen



*Fliehkraftkugelmühle RETSCH*

### ***Labor – Kugelmühle, gebraucht***

Bestehend aus 3 Porzellanmahlbehältern

Theoretisches

Volumen: ca. 3 x 7 Liter

**Angebot Nr. 1011 - 69500 - EN**

-----

### ***Labor-Fliehkraftkugelmühle, gebraucht***

Fabrikat: RETSCH

Type: S 1000

Zustand neuwertig

**Angebot Nr. 1274 - 67006 - Mühlen**



## Mischer



### ***Vakuum - Doppelwellenmischer, gebraucht***

Fabrikat: HÄNDLE  
Type: MDV 920 a

***Angebot Nr. 0863 - 69203 - MDV***

-----

### ***Vakuum - Doppelwellenmischer, gebraucht***

Fabrikat: HÄNDLE  
Type: MDV 715 a

***Angebot Nr. 1511 - 81002 - MDV***

-----

***Vakuum - Doppelwellenmischer, gebraucht***

Fabrikat: HÄNDLE  
Type: MDVG 920 a **Angebot Nr. 1434 - 62602 - MDV**

***Doppelwellenmischer, gebraucht***

Fabrikat: HÄNDLE  
Type: MD 730a **Angebot Nr. 1498 - 62906 - MD**

-----

***Einwellenmischer, gebraucht***

Fabrikat: HÄNDLE  
Type: MEG 1.240 a **Angebot Nr. 1441 - 62407 - ME**

-----

***Vakuum - Doppelwellenmischer, gebraucht***

Fabrikat: RIETER  
Type: VWM 2 **Angebot Nr. 0779 - 66920 - MDV**

-----

***Vakuum - Doppelwellenmischer, gebraucht***

Fabrikat: RIETER  
Type: VWM 4 spezial **Angebot Nr. 1117 - 68901 - MDV**

-----

***Vakuum - Doppelwellenmischer, gebraucht***

Fabrikat: RIETER  
Type: VWM 3 **Angebot Nr. 1375 - 62403 - MDV**

-----

***Vakuum - Doppelwellenmischer, gebraucht***

Fabrikat: RIETER  
Type: VWM 2 **Angebot Nr. 1493 - 62404 - MDV**

---



***Knetfilter, gebraucht***

Fabrikat: BEDESCHI  
Type: GD 63 **Angebot Nr. 1431 - 62601 - MDK**

-----

***Knetfilter, gebraucht***

Fabrikat: BEDESCHI  
Type: GD 200 **Angebot Nr. 1370 - 62314 - MDK**

-----

***Siebkneter, gebraucht***

Fabrikat: SOEST - FERRUM  
Type: SK III **Angebot Nr. 1331 - 62023 - KS**

-----

***Siebkneter, gebraucht***

Fabrikat: NETZSCH  
Type: SK 0 **Angebot Nr. 1463 - 62404 - KS**

-----

***Doppelwellenmischer, gebraucht***

Fabrikat: BONGIOANNI  
Type: 16 IN **Angebot Nr. 1304 - 62023 - MD**

-----

***Doppelwellenmischer, gebraucht***

Fabrikat: NIEMA  
Type: A / DWM 2,5 **Angebot Nr. 1473 - 62803 - MD**

-----

***Doppelwellenmischer, gebraucht***

Fabrikat: SVELADA  
Type: DAB 35 x 62 **Angebot Nr. 1543 - 81201 - MD**

---

## Schneckenpressen, Vakuummaggregate



### **Schneckenpresse, gebraucht**

Fabrikat: HÄNDLE  
Type: PZ 50 / 59a  
Zylinder Ø: 500 mm

**Angebot Nr. 1467 - 62800 - PZ**

**Schneckenpresse, gebraucht**

Fabrikat: HÄNDLE  
Type: PZ 60e / 50  
Zylinder Ø: 500 mm

**Angebot Nr. 1491 - 62902 - PZ**

-----

**Vakuum - Schneckenpresse, gebraucht**

Fabrikat: HÄNDLE  
Type: PZG 35a / 35  
Vorpresse: PZSV 40a  
Zylinder Ø: 350 mm

**Angebot - Nr. 1419 - 62504 - PZVM**

-----

**Vakuumaggregat, gebraucht**

Fabrikat: HÄNDLE  
Type: PZVA 40e  
Zylinder Ø: 400 mm

**Angebot Nr. 1415 - 62506 - PZVA**

-----

**Vakuumaggregat, gebraucht**

Fabrikat: HÄNDLE  
Type: PZVM 60f / 50  
Zylinder Ø: 500 mm

**Angebot Nr. 1489 - 62902 - PZVM**

-----

**Vakuumaggregat, gebraucht**

Fabrikat: HÄNDLE  
Type: PZ 60e + MDV 920a  
Zylinder Ø: 500 mm

**Angebot Nr. 1519 - 81003 - PZVM**

-----

**Schneckenpresse, gebraucht**

Fabrikat: RIETER  
Type: UR 2  
Zylinder Ø: 400 mm

**Angebot Nr. 0893 - 66920 - PZ**

**Schneckenpresse, gebraucht**

Fabrikat: RIETER  
Type: UR 3  
Zylinder Ø: 450 mm

**Angebot Nr. 1474 - 62803 - PZ**

-----

**Schneckenpresse, gebraucht**

Fabrikat: RIETER  
Type: UR 4 S  
Zylinder Ø: 500 mm

**Angebot Nr. 1127 - 69801 - PZ**

-----

**Schneckenpresse, gebraucht**

Fabrikat: RIETER  
Type: UR 4  
Zylinder Ø: 500 mm

**Angebot Nr. 1248 - 69816 - PZ**

-----

**Schneckenpresse, gebraucht**

Fabrikat: RIETER  
Type: SP 560 / 500  
Zylinder Ø: 560/500 mm

**Angebot Nr. 1468 - 62705 - PZ**

-----

**Vakuum - Schneckenpresse, gebraucht**

Fabrikat: RIETER  
Type: RKV 2  
Zylinder Ø: 400 mm

**Angebot Nr. 0950 - 69501 - PZ**

-----

**Vakuum - Schneckenpresse, gebraucht**

Fabrikat: GfK  
Type: LVP 35s  
Zylinder Ø: 350 mm

**Angebot Nr. 1541 - 81203 - PZVM**

***Vakuumaggregat, gebraucht***

Fabrikat: RIETER  
Type: VARIAT 500 / 500 - 3  
Zylinder Ø: 500 mm

***Angebot Nr. 1485 - 62801 - PZVM***

-----

***Vakuumaggregat, gebraucht***

Fabrikat: BREITENBACH  
Type: VAP 50 + DWM 900  
Zylinder Ø: 500/450 mm

***Angebot Nr. 1503 - 62905 - PZVM***

-----

***Schneckenpresse mit Doppelwellenmischer, gebraucht***

Fabrikat: BEDESCHI  
Type: BEDENOVA 50 R  
Zylinder Ø: 575/500 mm

***Angebot Nr. 1218/19 - 69812 - PZ***

## Siebe, Magnete, Filter



### ***Eindecker - Siebmaschine, gebraucht***

Fabrikat: SIEBTECHNIK  
Type: V16/30/1L  
Siebfläche: 3.000 x 1.600 mm

**Angebot Nr. 1400 - 62308 - S**

-----

### ***Eindecker - Siebmaschine, gebraucht***

Fabrikat: SIEBTECHNIK  
Type: V16/30/1L  
Siebfläche: 3.000 x 1.600 mm

**Angebot Nr. 1401 - 62308 - S**

-----

***Eindecker - Siebmaschine, gebraucht***

Fabrikat: SIEBTECHNIK  
Type: V20/35/1 1/3 LL  
Siebfläche: 3.500 x 2.000 mm **Angebot Nr. 1402 - 62308 - S**

-----

***Ein-, Zweidecker - Schwingsieb, gebraucht***

Fabrikat: BAVARIA -  
Maschinenfabrik  
Siebfläche: 750 x 2.000 mm **Angebot Nr. 1091 - 69513 - S**

-----

***Zweidecker - Schwingsieb, gebraucht***

Fabrikat: HAVER & BOECKER  
Type: NIAGARA  
MD 1.200 x 3.000g  
Siebfläche: 1.200 x 3.000 mm **Angebot Nr. 1347 - 62301 - S**

-----

***Metallsuchgerät, gebraucht***

Fabrikat: S+S  
Type: DDS 100/800/200  
Gurtbreite: 800 mm **Angebot Nr. 1377 - 62403 - MAG**

-----



## Siebrundbeschicker



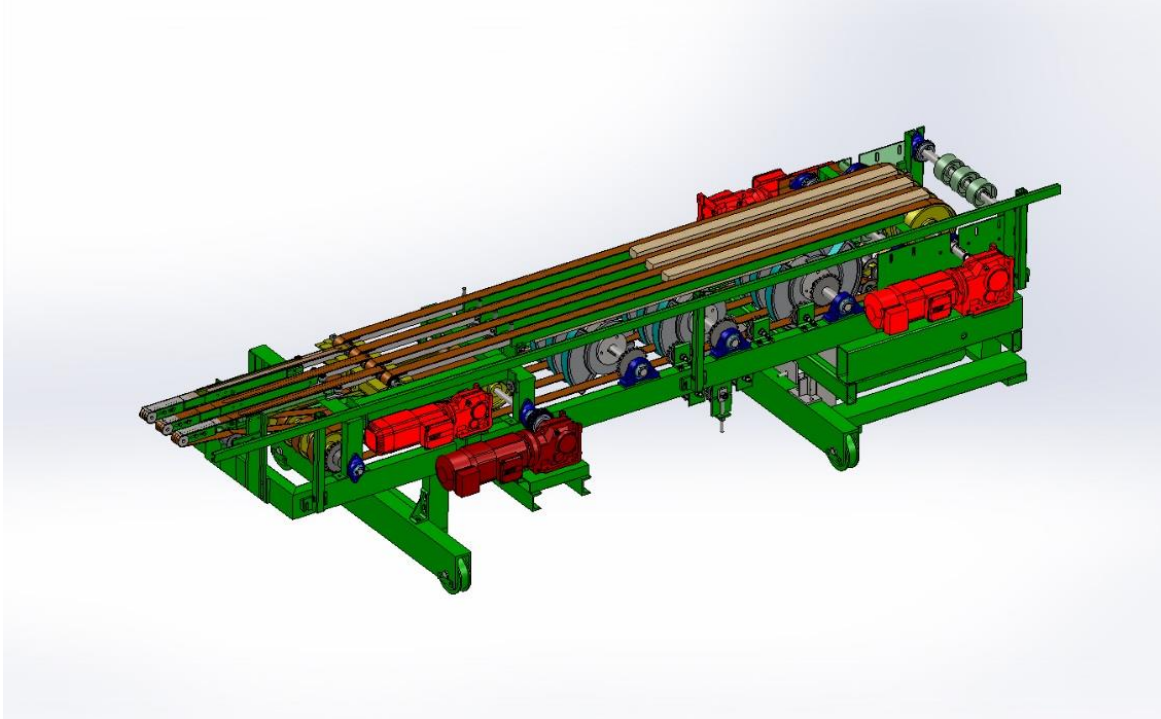
### ***Siebrundbeschicker, gebraucht***

Fabrikat: RIETER  
Type: SR 100  
Bottich-Ø: 1900 mm

***Angebot Nr. 1589 - 81902 - BRS***



## Transportgeräte



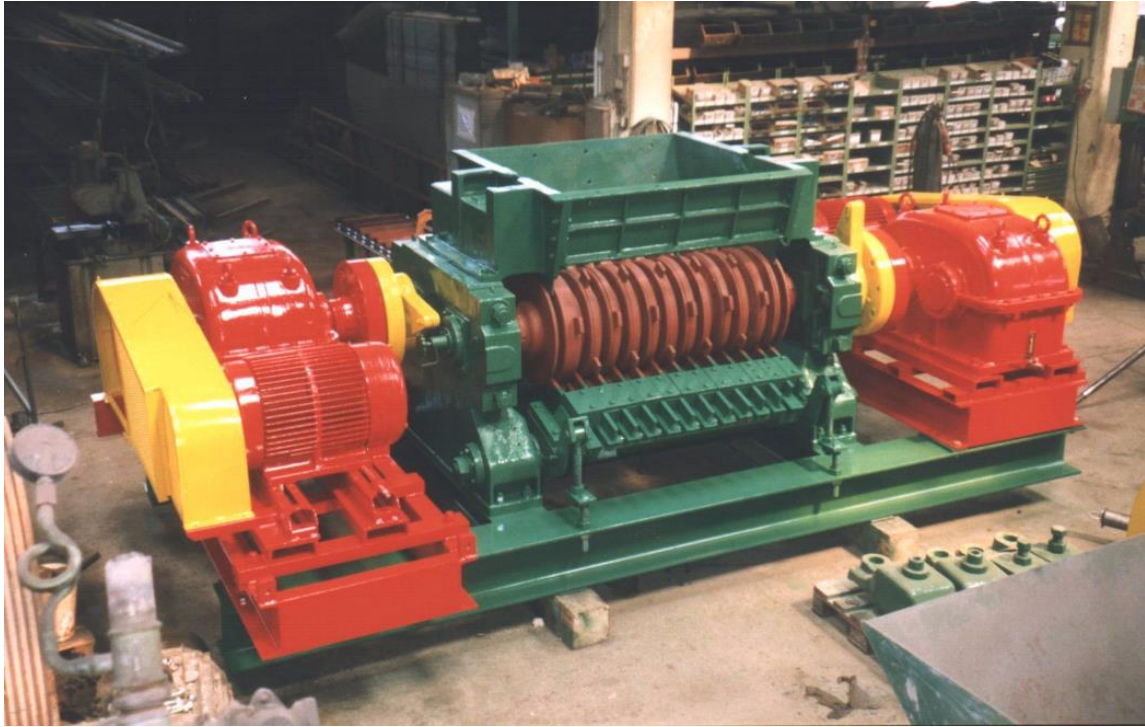
### **Wir verfügen außerdem über einen größeren Posten an Transportgeräten und Transportanlagen**

- Wasserstrich-Ziegelanlagen
- Lattenautomaten
- Speichergerüste KELLER, TRAFÖ, LINGL, u.a.
- Lattenspeicheranlagen
- Elevatoren für diverse Lattenlängen und Etagenabstände
- Querförderer mit Einhebern KELLER, LINGL, FREY, u.a.
- Setzanlage z.B. NOVOCERIC
- Endlade-Anlagen (Setz- und Endladegreifer)
- Neu- und Gebrauchtteile für KELLER – Plattenkette
- Schiebebühnen und Absetzwagen (Transfer- und Finger-car)

Selbstverständlich können die vorhandenen Transportanlagen kundenspezifisch umgebaut und angepasst werden.

Darüber hinaus werden von uns auch neue Transportgeräte konstruiert und gebaut falls sich eine Problemstellung nicht mit gebrauchten Anlagenteilen bewältigen lässt.

## Walzenbrecher



### **Walzenbrecher, gebraucht**

Fabrikat: HÄNDLE  
Type: WMZ 40 a  
Einwurf: 1200 x 850 mm  
Walzen Ø: 400 mm

**Angebot Nr. 1555 - 81405 - WM**

-----

### **Walzenbrecher, gebraucht**

Fabrikat: HÄNDLE  
Type: WM 30 a  
Einwurf: 1200 x 900 mm  
Walzen Ø: 300 mm

**Angebot Nr. 1580 - 81601 - WM**

-----

**Walzenbrecher, gebraucht**

Fabrikat: BREITENBACH  
Type: WB 20 / 53 / 40  
Einwurf: 2000 x 850 mm  
Walzen Ø: 530 mm

**Angebot Nr. 1281 - 67007 - WM**

-----

**Walzenbrecher, gebraucht**

Fabrikat: Wheelabrator - Berger  
Type: 300 x 1000 x 18 / 6  
Einwurf: 1000 x 900 mm  
Walzen Ø: 300 mm

**Angebot Nr. 1305 - 62107 - WM**

-----

**Walzenbrecher, gebraucht**

Fabrikat: BEDESCHI  
Type: RS - 650 x 1.500 x 4

**Angebot Nr. 1440 - 62605 - WM**

-----

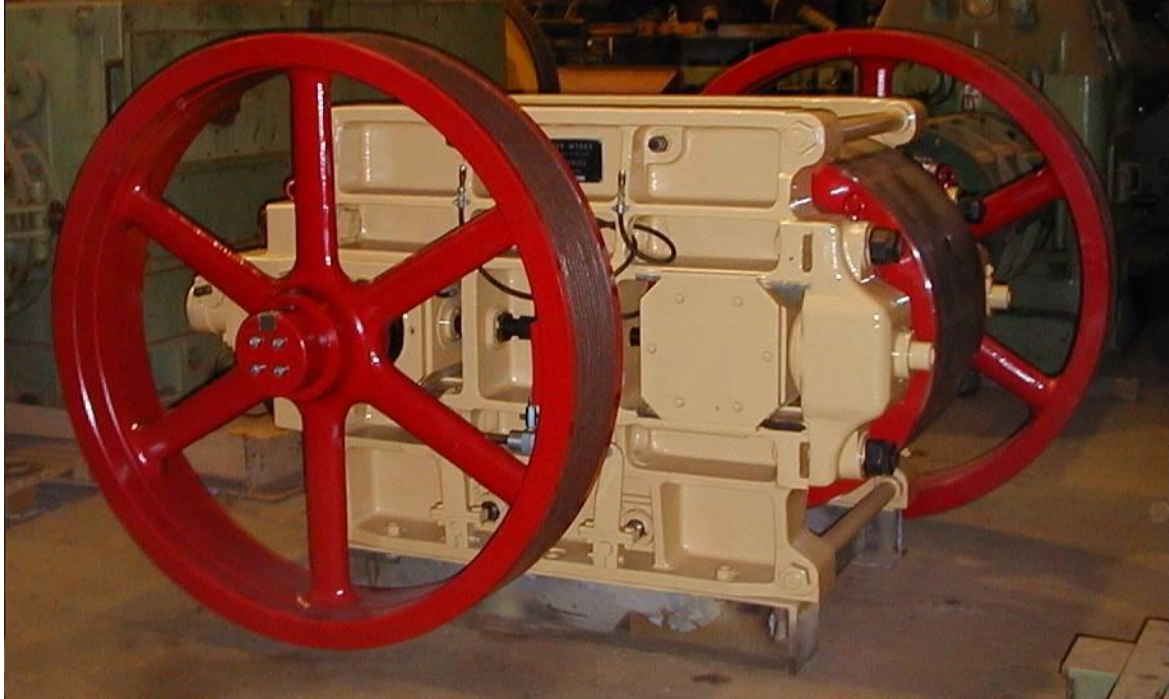
**Tonschnitzler, gebraucht**

Fabrikat: KERAMA  
Type: KONOID 74 - 2

**Angebot Nr. 1571 - 81203 - WST**

-----

## Walzwerke



### **Walzwerk, gebraucht**

Fabrikat: HÄNDLE  
Type: WF 1065 a  
Walzen Ø: 1.000 mm  
Walzenbreite: 650 mm

**Angebot Nr. 1532 - 81105 - WF**

-----

### **Walzwerk, gebraucht**

Fabrikat: HÄNDLE  
Type: WF 1065 a  
Walzen Ø: 1.000 mm  
Walzenbreite: 650 mm

**Angebot Nr. 1376 - 62403 - WF**

-----

**Walzwerk, gebraucht**

Fabrikat: HÄNDLE  
Type: WF 1080 a  
Walzen Ø: 1.000 mm  
Walzenbreite: 800 mm

**Angebot Nr. 1391 - 62404 - WF**

-----

**Walzwerk, gebraucht**

Fabrikat: HÄNDLE  
Type: WF 1080 b  
Walzen Ø: 1.000 mm  
Walzenbreite: 800 mm

**Angebot Nr. 1392 - 62407 - WF**

-----

**Schwingenwalzwerk (hydraulisch), gebraucht**

Fabrikat: HÄNDLE  
Type: WFZS 8120 a  
Walzen Ø: 800 mm  
Walzenbreite: 1.200 mm

**Angebot Nr. 1573 - 81601 - WF**

-----

**Walzwerk, gebraucht**

Fabrikat: RIETER  
Type: FWW - G 1000 x 630  
Walzen Ø: 1.000 mm  
Walzenbreite: 630 mm

**Angebot Nr. 1386 - 62406 - WF**

-----

**Schwingenwalzwerk (hydraulisch), gebraucht**

Fabrikat: RIETER  
Type: HW „Gigant“ 800x1200, hydraulisch  
Walzen Ø: 800 mm  
Walzenbreite: 1.200 mm

**Angebot Nr. 1566 - 81600 - WF**

-----

**Schwingerwalzwerk, gebraucht**

Fabrikat: BREITENBACH  
Type: PWP 812 B  
Walzen Ø: 800 mm  
Walzenbreite: 1.200 mm

**Angebot Nr. 1239 - 69902 - WF**

-----

**Schwingerwalzwerk, gebraucht**

Fabrikat: BREITENBACH  
Type: PWF 88  
Walzen Ø: 800 mm  
Walzenbreite: 800 mm

**Angebot Nr. 1458 - 62606 - WF**

-----

**Walzwerk, gebraucht**

Fabrikat: KEMA  
Type: AWF 8  
Walzen Ø: 1.000 mm  
Walzenbreite: 800 mm

**Angebot Nr. 1373 - 62401 - WF**

-----

**Walzwerk, gebraucht**

Fabrikat: SOEST - FERRUM  
Type: SFW 867  
Walzen Ø: 800 mm  
Walzenbreite: 670 mm

**Angebot Nr. 1387 - 62401 - WF**

-----

**Walzwerk, gebraucht**

Fabrikat: SOEST - FERRUM  
Type: DFW 1.000 / 670  
Walzen Ø: 1.000 mm  
Walzenbreite: 670 mm

**Angebot Nr. 1478 - 62605 - WF**

-----

**Walzwerk, gebraucht**

Fabrikat: GfK (ex. CONCORDIA)  
Type: FW 10/6  
Walzen Ø: 1.000 mm  
Walzenbreite: 650 mm

**Angebot Nr. 1455 - 62606 - WF**

-----

**Steinaussonderungswalzwerk, gebraucht**

Fabrikat: SVEDALA  
Walzen: konische Spiralwalzen  
Walzenbreite: 800 mm

**Angebot Nr. 1273 - 67003 - WF**

-----

**Steinaussonderungswalzwerk, gebraucht**

Fabrikat: SVEDALA  
Walzen: Glatt- / Spiralwalzen, Ø 400 mm  
Walzenbreite: 800 mm

**Angebot Nr. 1477 - 62803 - WS**

-----

**Walzendrehmaschine, gebraucht**

Fabrikat: RIETER  
Type: WDN 800  
Walzenbreite: 800 mm

**Angebot Nr. 1481 - 81702 - WDM**

-----

**Walzendrehmaschine, gebraucht**

Fabrikat: RIETER  
Type: WDN 1200  
Walzenbreite: 1200 mm

**Angebot Nr. 1479 - 81602 - WDM**

-----

**Walzendrehmaschine, gebraucht**

Fabrikat: PETERSEN-SERVICE  
Type: WDN 800  
Walzenbreite: 800 mm

**Angebot Nr. 1451 - 62606 - WDM**

---

***Walzendrehmaschine, gebraucht***

Fabrikat: PETERSEN-SERVICE  
Type: WDN 800  
Walzenbreite: 800 mm

***Angebot Nr. 1452 - 62606 - WDM***

-----

***Walzendrehmaschine, gebraucht***

Fabrikat: PILATUS  
Walzenbreite: 1.500 mm

***Angebot Nr. 1242 - 69902 - WDM***



## Zuteiler / Rundbeschicker



### *Rundbeschicker, gebraucht*

Fabrikat: RIETER  
Type: RB 1500 s  
Bottich: 1.500 mm Ø  
1.000 mm hoch

**Angebot Nr. 1302 - 62103 - BR**